

KT-30

ハトメ・金属ホック類用
半自動機



KT-30

ハトメ・ホックなど、アパレル関連副資材の株式会社 **カジテック**

<http://www.kajitech.jp/>

大阪本社：06-6261-1951 (代)

KT-30

ハトメ類・金属ホック類用 半自動機

● KT-30 の機能

ハトメ類・金属ホック類を取り付けるための半自動機です。
各パーツの専用駒を交換するだけで、取り付けが可能になります。
※1台の機械では、1度に2つのパーツの組合せしか打てません。

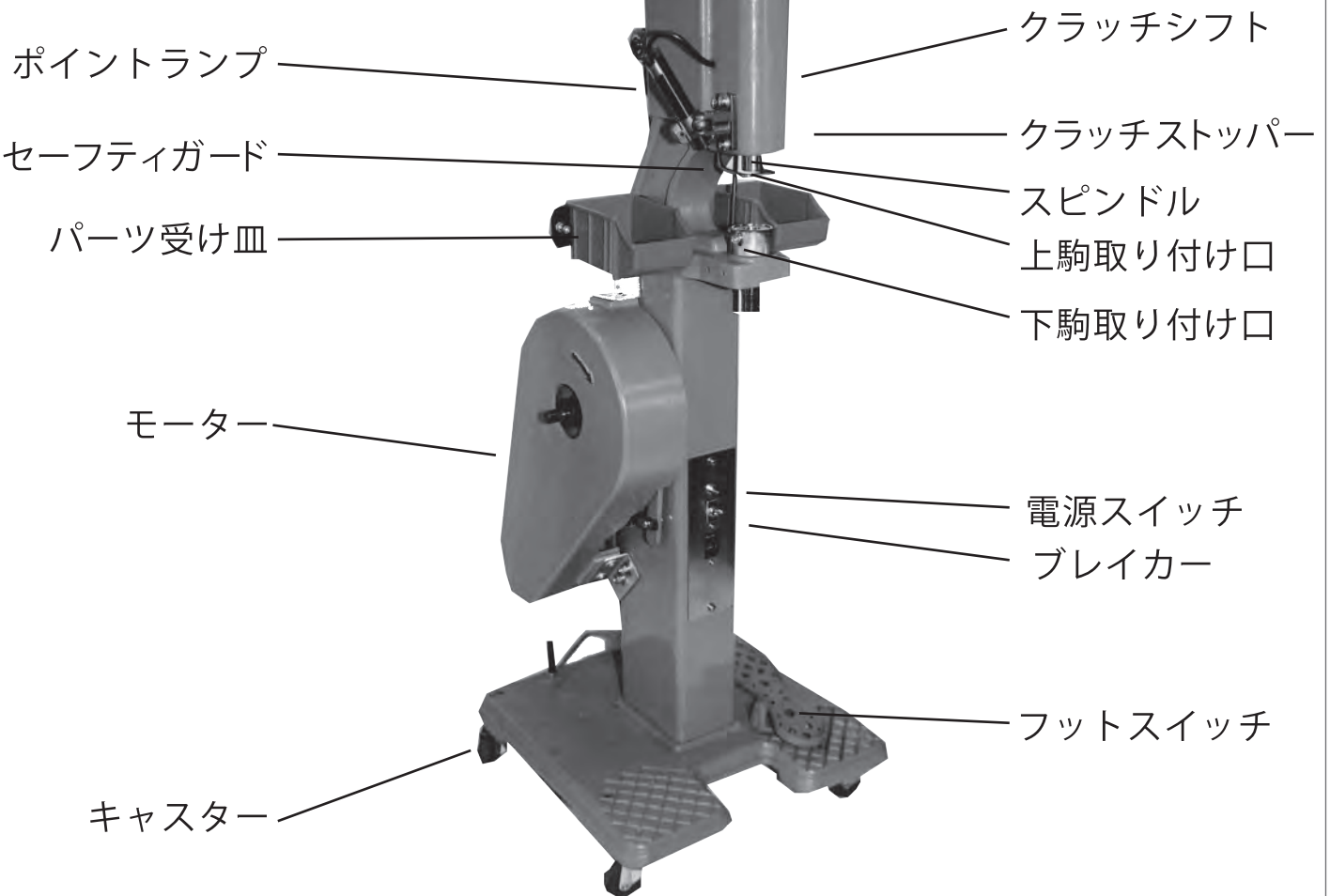
【ご注意ください】

上駒と下駒との間隔調節をして、最適な環境でご利用ください。

● KT-30 の仕様

外形寸法	高さ	1,020 mm
	横幅	390 mm
	奥行	500 mm
	ふところ	115 mm
	ストローク	45 mm
重量		87 kg
モーター仕様	電圧	100 V
	周波数	50-60 Hz
	仕様	単相

● KT-30 の各部名称



ハトメ・ホックなど、アパレル関連副資材の株式会社 **カジテック**

<http://www.kajitech.jp/>

大阪本社：06-6261-1951 (代)